

**Trimanzeiger**  
(Gehäuse Ø 52 mm)

**Durchlichtausführung**  
**VDO Ocean Line Black**

**Beschreibung:**

Analoge Anzeige von entsprechenden Messwerten (Widerstand) bei Anschluss an einen separaten Trimgeber.

**Trim Gauge**  
(Housing Dia. 52 mm)

**Backlight Type**  
**VDO Ocean Line Black**

**Description:**

Analog indication of corresponded measured values (resistance) when connected to a separate trim sensor.



**Ausführung:**

Gehäuse:	Kunststoff, flammhemmend
Frontring:	Kunststoff, schwarz
Deckglas:	Doppeldeckglas, Kunststoff
Zifferblatt:	Durchlicht
Aufdruck:	Grund schwarz Skala, Ziffern und Symbol weiß
Zeiger:	Durchlicht, weiss
Befestigung:	Spinlock Gehäusemutter, Klemmhöhe 0 bis 15 mm Option: Bügel-Teilesatz, Klemmhöhe 0 bis 12 mm
Beleuchtung:	Glühlampe: rot 12 VDC, 1,2 W oder 24 VDC, 1,2 W (optional) Sockel W2x4,6d DIN 49 632
Warnleuchte:	(optional) Glühlampe: rot 12 VDC, 1,2 W oder 24 VDC, 1,2 W mit Fassung
Anschlüsse:	Flachstecker 6,3 x 0,8 mm

**Design:**

Housing:	plastic, flame-retarding
Bezel:	plastic, black
Lens:	double lens system
Dial:	backlighting
Dialgraphics:	black background with white characters
Pointer:	translucent backlighting, white
Mounting:	spin lock nut, locking height 0 to 15 mm option: bracket attachment kit locking height 0 to 12 mm
Illumination:	Light bulb: red 12 VDC, 1,2 W or 24 VDC, 1,2 W (optional) socket W2x4,6d DIN 49 632
Warning lamp:	(optional) Light bulb: red 12 VDC, 1,2 W oder 24 VDC, 1,2 W with bulb holder
Connections:	blade terminals 6.3 x 0.8 mm

**Trimanzeiger**  
**Trim Gauge**

**VDO Ocean Line Black**

**Technische Daten:**

Betriebsspannung: 12 VDC bzw. 24\* VDC  
 Stromaufnahme (ohne Beleuchtung): max. 130 mA  
 Betriebstemperatur: – 20°C bis + 70°C  
 Lagertemperatur: – 30°C bis + 85°C  
 Nennlage: NL 0 bis NL 90, DIN 16 257  
 Anzeigetoleranz: +/- 3,6° (14 V, 23°C, NL 45)  
 +/- 4,6° (28 V, 23°C, NL 45)  
 Schutzart: IEC 60529-IP65 frontseitig, im eingebauten Zustand  
 Schwingungsfestigkeit: max. 1g eff., 25Hz bis 500Hz (Dauer 8 Std.)  
 Schock: 15 g, 1,5 ms Halbsinus  
 EMV: angewandte Normen: EN 50082-1, EN 50081-1 entspricht EMV Richtlinie 89/336/EWG

**Technical Data:**

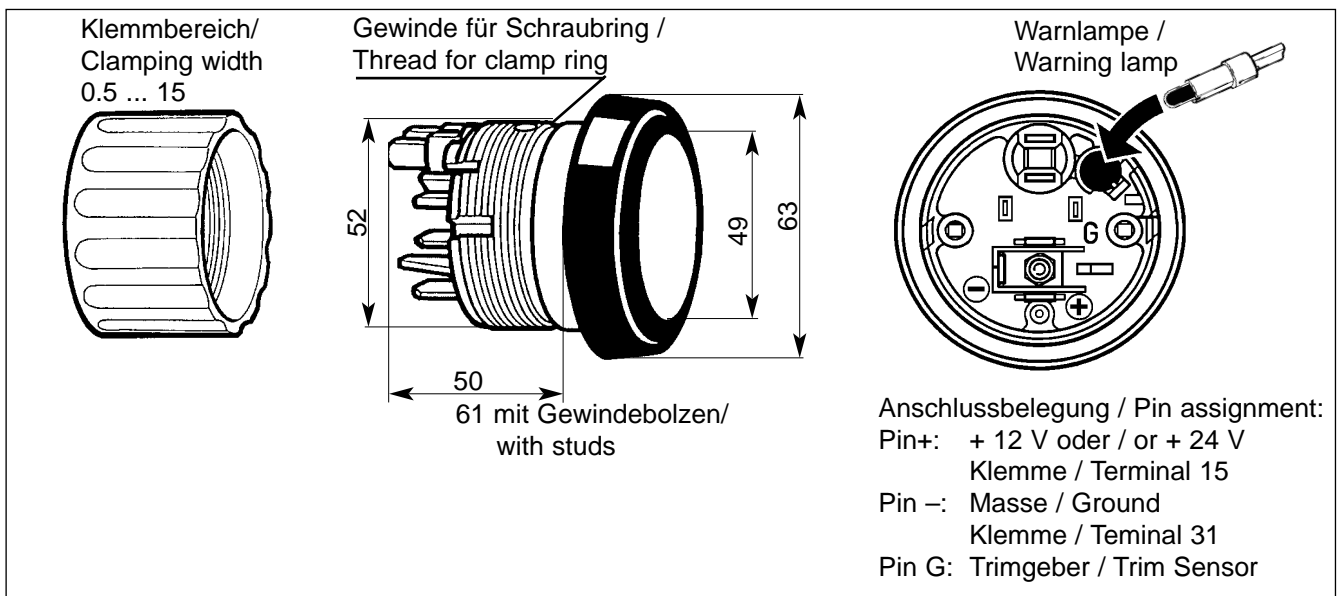
Operating voltage: 12 VDC or 24\* VDC  
 Current consumption (without illumination): max. 130 mA  
 Operating temperature: – 20°C to + 70°C  
 Storage temperature: – 30°C to + 85°C  
 Nominal position: NL 0 to NL 90, DIN 16 257  
 Indication tolerance: +/- 3,6° (14 V, 23°C, NL 45)  
 +/- 4,6° (28 V, 23°C, NL 45)  
 Protection: IEC 60529-IP65 from the front, after installation  
 Vibration resistance: 1g eff. max., 25Hz to 500Hz (duration 8 h)  
 Shock: 15g, 1.5 ms semi-sinusoidal  
 EMC: used standards EN 50082-1, EN 50081-1 acc. to EMC direction 89/336/EWG

\* Bei Anschluss an 24 VDC wird ein externer Vorwiderstand (Option) benötigt.

\* An external compensating resistor (option) is needed when connected to 24 VDC.

**Abmaße (mm):**

**Dimensions (mm):**



Trimanzeiger  
Trim Gauge

**VDO Ocean Line Black**

Anzeigebereich Indicating Range	Zifferblattaufdruck Dialgraphics	Widerstandsbereich Resistance Range [Ohm / Ohms]	Betriebsspannung Operating Voltage [Volt / Volts]	Bestell-Nr. Order-No.
down .... up	TRIM / trailer symbol	10 ... 160	12	N01 211 022

*Zubehör / Assesories:*

*Bestell-Nr. /  
Order-No.:*

Warnpunkteinsteller / Make point switch

X.10.719/ 002/ 037

Vorwiderstand und Glühbirne (rot) / Series resistor and bulb (red) 24 VDC

N05 800 786

Teilesatz Warnlampe / Warning lamp, 12 VDC

N05 800 762

Teilesatz Warnlampe / Warning lamp, 24 VDC

N05 800 764

Bügel- Teilesatz für Anzeiger (Bügel und Gewindebolzen) /

Bracket attechment kit for indicator (bracket and threatened studs)

N05 800 766